

Umrüsten von C-Mount auf CS-Mount

Die Beschreibung betrifft folgende Modelle:

- mvBlueCOGAR-P-Serie
- mvBlueFOX-Serie
- mvBlueLYNX-Serie
- mvBlueLYNX-M-Serie

Zum Umrüsten benötigen Sie folgende Hilfsmittel:

- Inbusschlüssel, 0,9mm
- Objektiv
- PC mit installiertem Treiber

Schritt 1: Ausbau C-Mount-Gewinding

Zum Ausbau des C-Mount-Gewindinges

1. lösen Sie die 3 Gewindestifte an der Frontplatte mithilfe eines 0,9mm Inbusschlüssel ((**1**) in Abbildung 1). Anschließend
2. drehen Sie den C-Mount Gewinding aus der Frontplatte entgegen dem Uhrzeigersinn heraus ((**2**) in Abbildung 1).

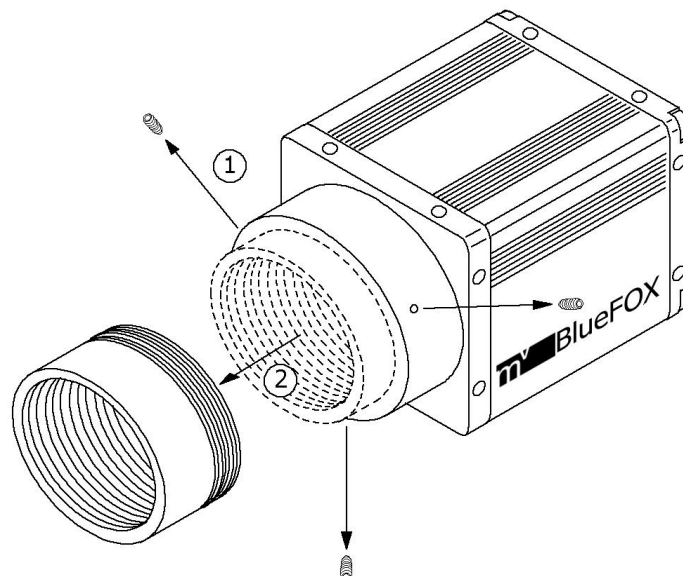


Abbildung 1 Lösen der Gewindestifte und Entnahme des C-Mount Gewindinges

Schritt 2: Einbau CS-Mount-Gewinding

1. Drehen Sie nun den CS-Mount-Gewinding im Uhrzeigersinn in die Frontplatte hinein und
2. schrauben Sie die Gewindestifte mit dem Inbusschlüssel ohne diese endgültig zu fixieren wieder hinein.



Der CS-Mount-Gewinding (12,52mm) ist 5mm kürzer als der C-Mount-Gewinding (17,52mm).

Schritt 3: Einstellen der Schärfe und Fixierung

Als letzter Schritt muss der richtige Abstand des CS-Mount-Gewindinges (und somit die Schärfe) eingestellt werden. Gehen Sie hierbei wie folgt vor:

1. Montieren Sie ein CS-Mount-Objektiv und
2. schließen Sie die Kamera an den PC mit installiertem Treiber an.
3. Starten Sie das GUI-Tool „*wxPropView*“ und
4. lassen Sie sich ein Live-Bild anzeigen.
5. Drehen Sie den Gewinding mit dem montierten Objektiv wahlweise hinein oder hinaus, bis Sie ein scharfes Bild erhalten.
6. Danach fixieren Sie die 3 drei Gewindestifte mit dem Inbusschlüssel.