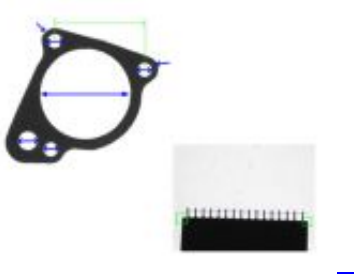


mvIMPACT Measure - Positions-/Winkelmessung



Das Measure Modul ermöglicht die Positionierung und die Winkelmessung von Kanten in Graustufenbildern. Die Kantenantastung findet hierbei auf Subpixelebene statt. Kantenmessung ist der meist genutzte Algorithmus in Bildverarbeitungsanwendungen. Das Modul beinhaltet eine flexible Kantenerkennungsfunktion, die Kanten und Kantenpaare in einem AOI (Area of Interests) automatisch auffindet.

Die Funktion sucht in einem Suchfenster alle Kanten und Kantenpaare, welche die eingegebenen Suchparameter erfüllen.

- Kanten Kontrast
- Flankensteilheit
- Kanten Polarität

Das Analysis Modul vergleicht diese Eingaben mit den zu messenden Kanten und errechnet eine Treffergenauigkeit.

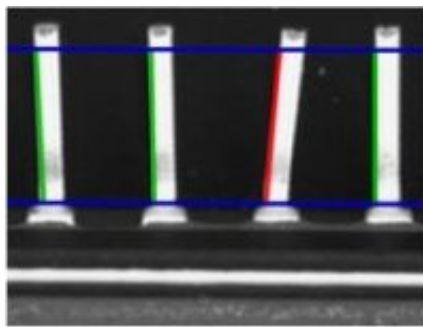
/* */

- Details
- Downloads

Um hergestellte Teile zu lokalisieren oder auf deren Dimensionen wie Dicke, Radius oder Winkel zu prüfen, werden Messtools als virtuelle Schieber benutzt. Das mvIMPACT Measure Modul bietet durch die Sub-Pixel Messung eine hohe Messgenauigkeit. Maximale Präzision wird durch die Kombination der Graustufen-Profil-Analyse mit der geometrischen Modellabgleichsfunktion erreicht.

Die Benutzung des mvIMPACT Measure ist direkt und gradlinig: einfach ein Suchfenster auf das gewünschte Objektkante anlegen. Linien und Kreise werden sogleich lokalisiert und vermessen. Um die Gradlinigkeit oder die Kreisförmigkeit festsetzen zu können, kann die Güte der Treffer angepasst werden.

Leistungsfähige Kantenauswahlmechanismen sind vorhanden um komplizierte Umgebungen, in denen Eigenschaften nah bei einander liegen, behandeln zu können. Kanten können auch in Paaren gegenüberliegenden Polaritäten ermittelt werden.



Objekterfassung zur

Markierungskontrolle und Pin-Ausrichtungsprüfung

Kontrollparameter

Das Suchfenster kann horizontal, diagonal oder vertikal bei Linien, rechteckig bei Kreise sein.

Kantenunterscheidungsparameter umfassen Polarität, Steilheit und Kontrast.

Ergebnisse

Die Position einer Linie wird mit einem Passierpunkt und der Steigung angegeben. Die Position eines Kreises wird durch den Mittelpunkt und dem Radius gegeben.

Folgende Indikatoren werden zusätzlich zu diesen geometrischen Parametern bereitgestellt: durchschnittliche Polarität, Steilheit, Kontrast und Passgenauigkeit. Der letzte Punkt ermöglicht die Festsetzung der Gradlinigkeit und der Kreisförmigkeit.

Kalibrierte Koordinaten

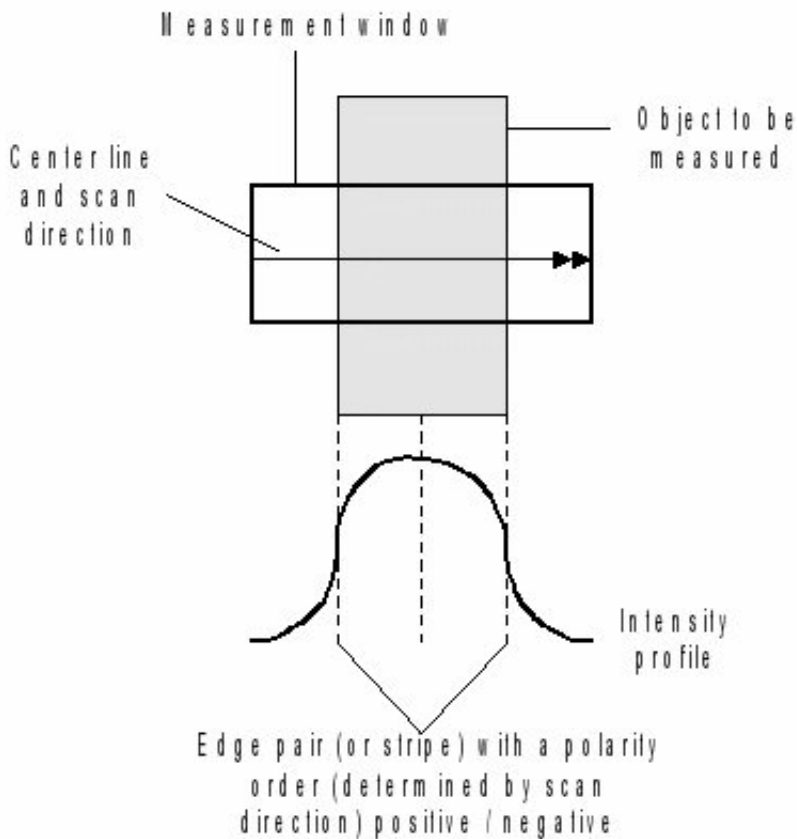
Zu der pixelbasierten Parameterberechnung können zusätzlich kalibrierte Koordinaten verwendet werden. Das bedeutet, dass Referenzachsen beliebig im Bild angelegt, Skalierungsfaktor und Rotationswinkel spezifiziert werden können, um somit real-welt Messungen zu erlangen.

Zeitoptimierungen können durch Feintuning einiger relevanter technischer Parameter erlangt werden. Dadurch kann die Suche gröber oder feiner durchgeführt werden.

Arbeitsgrundsätze

Linienmessungen

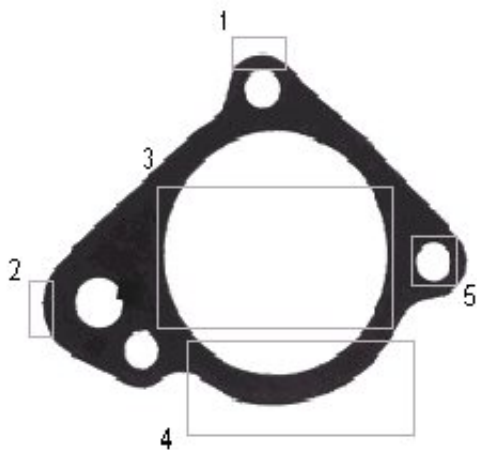
Ein Graustufenprofil wird innerhalb des Bereiches des zu messenden Fensters berechnet. Die Sub-Pixel Peak-Analyse wird dann zur Randlokalisierung verwendet.



Randlokalisierung

Kreismessungen

Randpixel werden im Suchfenster lokalisiert. Nach einem Filterdurchlauf zum Entfernen von Ausreißern werden die restlichen Punkte zu einem Kreis mittels einer Annäherung angepasst. Dies garantiert einen leistungsfähigen Gebrauch der vorhandenen Informationen, und das mit Sub-Pixel Genauigkeit.



□ Measurement windows

Kreismessungen

Datenblätter

 [mvIMPACT 3D Display](#) | 46,8 kB

Datenblatt / Datasheet mvIMPACT 3D Display

 [mvIMPACT Barcode](#) | 101,8 kB

Datenblatt / Datasheet mvIMPACT Barcode

 [mvIMPACT Base](#) | 277,5 kB

Datenblatt / Datasheet mvIMPACT Base

 [mvIMPACT Blob](#) | 103,9 kB

Datenblatt / Datasheet mvIMPACT Blob

 [mvIMPACT Color](#) | 75,6 kB

Datenblatt / Datasheet mvIMPACT Color

 [mvIMPACT Data Matrix](#) | 56,2 kB

Datenblatt / Datasheet mvIMPACT Data Matrix

 [mvIMPACT Focus](#) | 126,4 kB

Datenblatt / Datasheet mvIMPACT Focus

 [mvIMPACT GMM](#) | 85,5 kB

Datenblatt / Datasheet mvIMPACT Geometric Model Matcher

 [mvIMPACT Match](#) | 145,9 kB

Datenblatt / Datasheet mvIMPACT Match

 [mvIMPACT Measure](#) | 60,5 kB

Datenblatt / Datasheet mvIMPACT Measure

 [mvIMPACT OCR](#) | 93,2 kB

Datenblatt / Datasheet mvIMPACT OCR

 [mvIMPACT e 2012-04 MR](#) | 509,7 kB

Datenblatt / Datasheet mvIMPACT

Handbücher

Um Handbücher anzeigen lassen und herunterladen zu können, müssen Sie [registriert](#) und [angemeldet](#) sein.

mvIMPACT Release / Beta für Windows XP, Vista, 7

mvIMPACT SDK kann einmalig für 30 Tage kostenlos getestet werden. Danach ist eine Lizenzierung nötig! Falls Sie mvIMPACT mit einem Dongle lizenziert haben, dann benötigen Sie für die 64 Bit Version den neuesten USB-Dongle!

You can evaluate mvIMPACT SDK for 30 days free of charge once. Afterwards, you will need a licence! If you are using a dongle for licensing mvIMPACT, you have to use the latest USB dongle in combination with the 64bit version!

 [mvIMPACT-6.8.461.6555-19823-x64](#) | 136.196,0 kB

mvIMPACT SDK 64 Bit **Release** Windows (XP, Vista, 7 / .NET 4.0 compliant, MSI, SDK Version 6.8.461.6555)

 [mvIMPACT-6.8.461.6555-19823-x86](#) | 131.760,0 kB

mvIMPACT SDK 32 Bit **Release** Windows (XP, Vista, 7 / .NET 4.0 compliant, MSI, SDK Version 6.8.461.6555)

mvIMPACT Nightly Builds für Windows XP, Vista, 7

Die Nightly Builds sind nur exemplarisch getestet und sollten vor dem Einsatz selbst getestet werden!

Nightly builds are tested exemplarily and should be tested by oneself before use!

 [mvIMPACT-6.8.1148.7242-20516-x64](#) | 125.276,0 kB

mvIMPACT SDK **Nightly Build** (64 Bit, Build , Windows XP, Vista, 7)

 [mvIMPACT-6.8.1148.7242-20516-x86](#) | 121.328,0 kB

mvIMPACT SDK **Nightly Build** (32 Bit, Build , Windows XP, Vista, 7)

mvIMPACT Pakete für mvBlueLYNX-X

 [mvIMPACT-6.8.461.6555-19823-armv7a.tgz](#) | 24.012,6 kB

mvIMPACT (SDK Version 6.8.461.6555)

 [mvIMPACT Release Notes](#) | 52,8 kB

Stable feed:

- <http://beta.matrix-vision.com/mvblx-feed/stable/ipk/glibc/armv7a/base/>

mvIMPACT IPK Pakete für mvBlueLYNX

- http://beta.matrix-vision.com/nightly_builds/
- [Beschreibungen der Pakete](#)

USB Dongle Treiber für Windows XP, Vista, 7

- [HASP Treiber](#) ([neuer Dongle](#); externer Link)
- [Hardlock Treiber](#) ([alter Dongle](#); externer Link)

Irrtümer und Änderungen vorbehalten, Datum 11/2011