

mvBlueCOUGAR-S

Abandonné



- Caméra industrielle compacte CCD Ethernet Gigabit
- Compatible GigE Vision® et GenICam™
- Capteurs haute qualité du VGA au 5 Mpixels
- plusieurs modes d'obturation électronique
- "Trigger" matériels et logiciels
- Alimentation séparée ou PoE possible

La caméra mvBlueCOUGAR-S MATRIX VISION est une caméra Ethernet Gigabit compacte et flexible compatible GigE Vision et GenICam. L'interface Ethernet Gigabit transfère 1Gbit/s sur plus de 100m en utilisant des composants "réseau" standards à faible coût. Facile à intégrer dans un environnement logiciel, elle permet d'obtenir plus rapidement de meilleurs résultats. Cette caméra remplace avantageusement des caméras analogiques classiques.

/* */

- Capteurs
- Caractéristiques
- Accessoires
- Image formats
- Dom. d'application
- Des. dimensionnels
- Téléchargem.

CCD
Modèle mvBlueCOUGAR
-S120a

Variant¹ G / C

Résolution de la surface sensible (largeur x hauteur
en [pixels]) 652 x 490

Cadence d'acquisition maximum [Hz] 90

Type de transfert Global

Taille de capteur (en pouces) 1/3"

Taille de pixel (largeur x hauteur en [µm]) 7.4 x 7.4

Temps d'intégration	10 μ s - 10 s
Sensibilité	G = 2000 lx, F11, 3200K C = 2000 lx, F5.6, 3200K
Sensibilité spectrale	/
Power consumption (DC + 12V)	Approx. 5.2W
Fabricant du capteur	Sony
Référence du capteur	ICX424AL/AQ

¹ G = Noir et Blanc, C = Couleur, GE = Noir et Blanc & Infrared Enhanced

- Gigabit Ethernet interface
- Distances up to bis 100 meters without switch
- Digital I/O opto-isolated:- 5
1-
i 2
n4
p
u
t
(
t
r
i
g
g
e
r
)
-5
l
o
u
t
p
u
t
(
s
t
r
o
b
- Automatic and variable electronic shutter modes
- Image area is adjustable horizontally / vertically (AOI)
- Enhanced white balance functionality

e
)

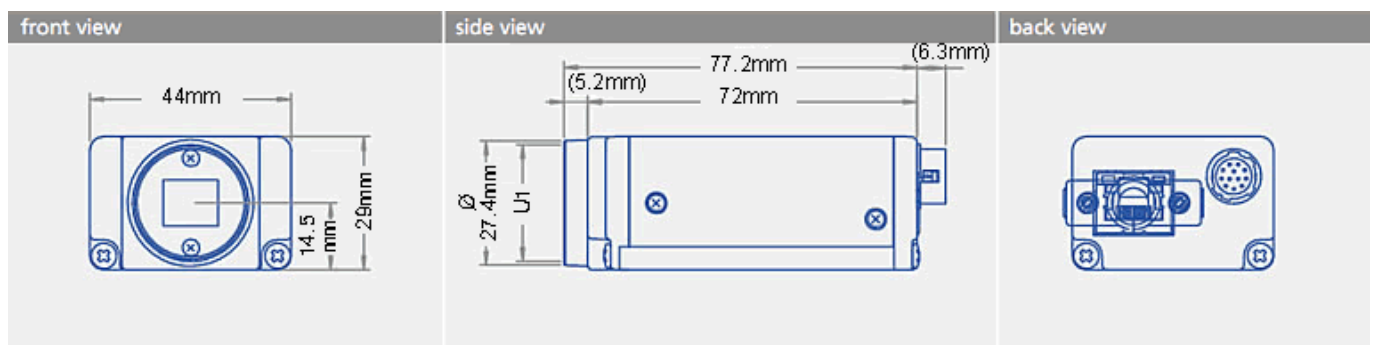
- Connectors:- RJ-45 Gigabit Ethernet
 - digital circular I/O.
 connect power or supply
- Electric power supply via 48V Power over Ethernet (PoE) or 12V \pm 1V power supply
- Binning mode
- Gamma correction
- Adjustable sharpness and brightness
- ADC resolution: 8,10,12 bit
- Automatic gain and exposure
- Progressive scan
- C-mount
- Weight without lens: approx. 140 g
- Permissible ambient temperature:- perfo 0 to 40
 rmance $^{\circ}$ C / 30
 : to 80
 %RH
 - storag-20 to
 e: 60 $^{\circ}$ C /
 20 to
 90
 %RH
- Size without lens (w x h x l):
 44 x 29 x 72 mm

Part code	Article description
MV-DC1201 BCS	Power supply 12V for mvBlueCOUGAR-S
MV-DC1201 BCS IO REV2	Power supply 12V for mvBlueCOUGAR-S with digital I/O on separate cable, length: power 3 m, I/O: 0.5 m
KS-GIGE LS SLK	GigE cable CAT6 with horizontal screw locking 20mm, M2x0.4, drag chain capable, 20 m
KS-GIGE LS SLK AK90L	GigE cable CAT6 with horizontal screw locking 20mm, M2x0.4, drag chain capable, camera plug 90° angled left direction, 3 m
KS-GIGE LS SLK AK90R	GigE cable CAT6 with horizontal screw locking 20mm, M2x0.4, drag chain capable, camera plug 90° angled right direction, 3 m
MV-Tripod Adapter BC-S	Tripod adapter for mvBlueCOUGAR-S

- Gray scale sensors:- Mono8
 -
 - Mono10
 -
 - Mono12

- Color sensors:- Mono8
 - Mono10
 - Mono12
 - RGB8_Packed
 - BGR9_Packed
 - BayerRG8
 - BayerRG10
 - BayerRG12
 - YUV422_UYVYPacked


- Machine vision (e.g. surface inspection)
- Surveillance (e.g. license plate identification)
- Robotics
- Medical imaging



Dessins dimensionnels de mvBlueCOUGAR-S

Pilotes et applications pour Windows 7, 8.1 (mvIMPACT Acquire)

Pour visualiser ou télécharger les pilotes, vous devez être [enregistré](#) ou [connecté](#).

 [mvIMPACT Acquire.history](#) | 924.2 kB

mvIMPACT Acquire History-Datei / mvIMPACT Acquire history file

Pilotes et applications pour Linux 2.6 - 3.x.x (mvIMPACT Acquire)

Pour visualiser ou télécharger les pilotes, vous devez être [enregistré](#) ou [connecté](#).

 [mvIMPACT Acquire.history](#) | 924.2 kB

mvIMPACT Acquire History-Datei / mvIMPACT Acquire history file

Logiciels additionnels pour NeuroCheck, LabVIEW, DirectShow, VisionPro et Halcon

Since version 1.10.69, the **DirectShow®** driver is part of the mvIMPACT Acquire installation package.

Since version 1.10.85, an interface to **VisionPro®** (Cognex) will be installed automatically when installing an MSI based mvIMPACT Acquire driver package.

mvIMPACT Acquire bindings for **HALCON** are available on MVTec's website:


<http://www.halcon.de/download/>

 [LabVIEW acquire-x86-1.6.8](#) | 9,028.0 kB

32 Bit mvIMPACT Acquire Binding für LabVIEW ab Version 6.1 / 32 Bit mvIMPACT Acquire binding for LabVIEW 6.1 or greater

 [LabVIEW acquire-x86 64-1.6.8](#) | 10,980.0 kB

64 Bit mvIMPACT Acquire Binding für LabVIEW ab Version 6.1 / 64 Bit mvIMPACT Acquire binding for LabVIEW 6.1 or greater

 [LabVIEW acquire.history](#) | 7.2 kB

32 Bit LabView Binding History-Datei / 32 Bit LabView binding history file

Versions firmware disponibles

Pour le firmware vous aurez aussi besoin de le **fichier de description du GenICam** actuel (MATRIXVISION_mvBlueCOUGAR-S_GigE_3_0_0.zip).

 [mvBlueCOUGAR-S120aC_R001_Update.fpg](#) | 1,146.3 kB

mvBlueCOUGAR-S120aC Firmware R001 Update

 [mvBlueCOUGAR-S120aC_Update.fpg](#) | 1,146.3 kB

mvBlueCOUGAR-S120aC Firmware Update

 [mvBlueCOUGAR-S120aG_R001_Update.fpg](#) | 1,144.1 kB


mvBlueCOUGAR-S120aG Firmware R001 Update

 [mvBlueCOUGAR-S120aG_Update.fpg](#) | 1,144.1 kB

mvBlueCOUGAR-S120aG Firmware Update

 [mvBlueCOUGAR-S121C_R001_Update.fpg](#) | 1,146.5 kB

mvBlueCOUGAR-S121C Firmware R001 Update

 [mvBlueCOUGAR-S121C_Update.fpg](#) | 1,146.5 kB

mvBlueCOUGAR-S121C Firmware Update

 [mvBlueCOUGAR-S121G_R001_Update.fpg](#) | 1,144.4 kB

mvBlueCOUGAR-S121G Firmware R001 Update

 [mvBlueCOUGAR-S121G_Update.fpg](#) | 1,144.4 kB

mvBlueCOUGAR-S121G Firmware Update

 [mvBlueCOUGAR-S123C_R001_Update.fpg](#) | 1,146.6 kB

mvBlueCOUGAR-S123C Firmware R001 Update

 [mvBlueCOUGAR-S123C_Update.fpg](#) | 1,146.6 kB

mvBlueCOUGAR-S123C Firmware Update

 [mvBlueCOUGAR-S123G_R001_Update.fpg](#) | 1,144.5 kB

mvBlueCOUGAR-S123G Firmware R001 Update

 [mvBlueCOUGAR-S123G_Update.fpg](#) | 1,144.5 kB

mvBlueCOUGAR-S123G Firmware Update

 [mvBlueCOUGAR-S124C_R001_Update.fpg](#) | 1,146.6 kB

mvBlueCOUGAR-S124C Firmware R001 Update

 [mvBlueCOUGAR-S124G_R001_Update.fpg](#) | 1,144.3 kB

mvBlueCOUGAR-S124 Firmware R001 Update

 [mvBlueCOUGAR-S125C_R001_Update.fpg](#) | 1,151.4 kB

mvBlueCOUGAR-S125C Firmware R001 Update

 [mvBlueCOUGAR-S125G_R001_Update.fpg](#) | 1,149.0 kB

mvBlueCOUGAR-S125G Firmware R001 Update

Fichier de description du GenICam

- [MATRIXVISION mvBlueCOUGAR-S GigE 3 0 0](#)
- [MATRIXVISION mvBlueCOUGAR-S GigE 2 3 1](#)
- [MATRIXVISION mvBlueCOUGAR-S GigE 2 3 0](#)
- [MATRIXVISION mvBlueCOUGAR-S GigE 2 2 0](#)
- [MATRIXVISION mvBlueCOUGAR-S GigE 2 1 2](#)
- [MATRIXVISION mvBlueCOUGAR-S GigE 2 1 1](#)
- [MATRIXVISION mvBlueCOUGAR-S GigE 2 1 0](#)

Documentations

 [mvBlueCOUGAR-S technical manual \(chm\)](#) | 5,275.3 kB

mvBlueCOUGAR-S Technisches Handbuch / Technical Manual

[Hinweis](#) / [Note](#)

 [mvBlueCOUGAR-S technical manual \(html\)](#)

mvBlueCOUGAR-S Technisches Handbuch / Technical Manual

 [mvIMPACT Acquire API C++](#) | 10,452.7 kB

mvIMPACT Acquire API C++ Handbuch / Manual


 [mvIMPACT Acquire API C](#) | 4,076.6 kB

mvIMPACT Acquire API C Handbuch / Manual

 [mvIMPACT Acquire API .NET](#) | 7,724.7 kB

mvIMPACT Acquire API .NET Handbuch / Manual

Brochures commerciales

 [mvBlueCOUGAR-S e 2009-10 MR](#) | 215.8 kB

Datenblatt / Datasheet mvBlueCOUGAR-S

Modifications possibles sans préavis, date 04/2011