

mvBlueGEMINI - Una telecamera compatta intelligente con tecnologia Tool Box

| [Selezione delle telecamere](#)

[Richiesta offerta: +49 - 71 91 - 94 32 - 888](#)



- Soluzione software basata sul web
- **Risparmio di tempo** grazie all'analisi automatica delle immagini e alla parametrizzazione
- Software e hardware perfettamente compatibili
- Basata sulla biblioteca [HALCON](#)
- Facile adattamento dell'interfaccia software
- Interfaccia utente in diverse lingue

mvBlueGEMINI-Ident è progettata per leggere testo e codici. Il lettore di testo supporta differenti font di caratteri tipicamente utilizzati in ambienti industriali e farmaceutici ed il lettore di codici determina automaticamente se il codice trovato è un codice a barre, un datamatrix o un QR e lo decodifica senza la necessità di ulteriori interventi. Sia per il testo che per i codici è possibile verificare il risultato con formati predefiniti o, nel caso dell'OCR, con il contenuto di dizionari.

/* */

- Panoramica funzionale
- Tipo di codice 1D
- Tipo di codice 2D
- Accessori
- Disegni dimensionali
- Downloads

Tools	Standard	Ident	Inspect	Extended
Get image				
Interfaces (Get inputs, Receive data, Set outputs, Send results, Calibrate robot)				
Process reliance (Check brightness/focus, Find object)				
Read code				
Read text				
Check object				
Measure object				
HALCON script				

2/5 Industrial
2/5 Interleaved
Codabar
Code 128
Code 39
Code 93
EAN-13; EAN-13 Add-On 2; EAN-13 Add-On 5
EAN-8; EAN-8 Add-On 2; EAN-8 Add-On 5
GS1 DataBar Expanded; GS1 DataBar Expanded Stacked; GS1 DataBar Limited; GS1 DataBar
Omnidir; GS1 DataBar Stacked; GS1 DataBar Stacked Omnidir; GS1 DataBar Truncated
GS1-128
MSI
UPC-A; UPC-A Add-On 2; UPC-A Add-On 5
UPC-E; UPC-E Add-On 2; UPC-E Add-On 5
PharmaCode

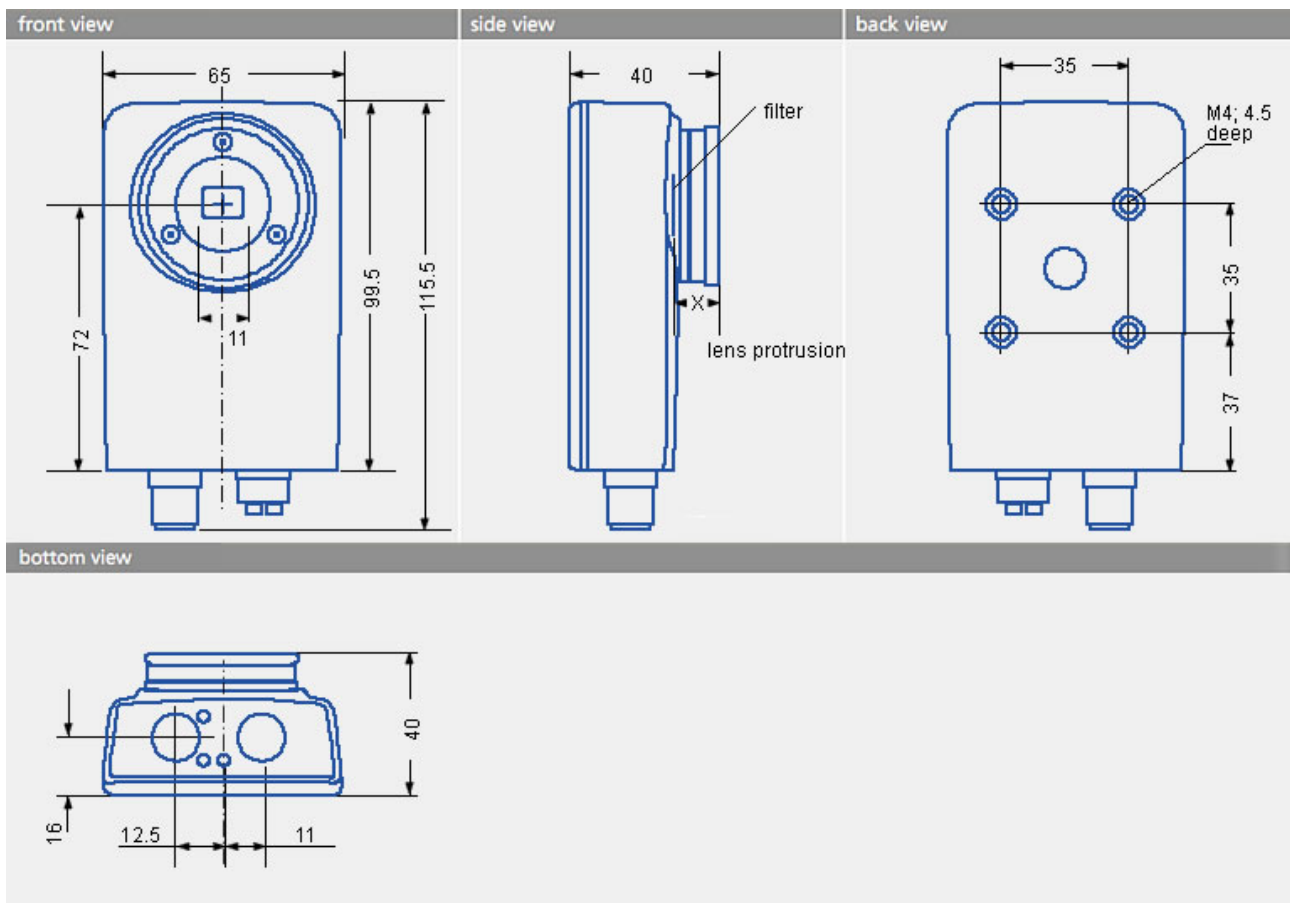
Aztec Code; GS1 Aztec Code
Data Matrix ECC 200; GS1 DataMatrix
Micro QR Code
PDF417
QR Code; GS1 QR Code

Codice Prodotto

Descrizione Articolo

Ottiche
Sistemi di illuminazione
Periferiche

[Per cavi](#)
[Per ottiche](#)
[Per sistemi di illuminazione](#)
[Per periferiche](#)



Disegni dimensionali mvBlueGEMINI

I disegni dimensionali contengono solo valori di riferimento. Per i disegni effettivi con tolleranze o i

relativi modelli 3D, siete pregati di mettervi in contatto con noi.

Firmware

The firmware update using the **.sh update file** is described in **chapter 9 "Updates"** in the *mvBlueGEMINI Technical Manual (English)*.

 [mvBlueGEMINI.history](#) | 43.8 kB


mvBlueGEMINI History-Datei / mvBlueGEMINI history file

 [mvIMPACT-CS-2.6.0.sh](#) | 89,898.7 kB

Firmware Version 2.6.0

 [MD5 Checksum - mvIMPACT-CS-2.6.0.sh](#) | 0.1 kB

MD5 Checksum

 [mvIMPACT-CS-2.5.1.sh](#) | 91,028.7 kB

Firmware Version 2.5.1

 [MD5 Checksum - mvIMPACT-CS-2.5.1.sh](#) | 0.1 kB

MD5 Checksum

Precedenti versioni firmware

- [Su richiesta.](#)

Modelli telecamera 3D

Per visualizzare o scaricare i modelli 3D è necessario essere [registrati](#) o [collegati](#).

Manuali

 [mvBlueGEMINI Getting started \(Deutsch/English\)](#) | 5,065.8 kB

Getting started mvBlueGEMINI


 [mvBlueGEMINI Technical Manual \(English\)](#) | 1,139.8 kB

Technical Manual mvBlueGEMINI

 [mvBlueGEMINI Technisches Handbuch \(Deutsch\)](#) | 1,240.2 kB

Technisches Handbuch mvBlueGEMINI

Datasheets

 [mvBlueGEMINI 2018-06 MR \(English\)](#) | 1,903.3 kB

Datasheet mvBlueGEMINI

 [mvBlueGEMINI 2018-06 MR \(Deutsch\)](#) | 1,765.1 kB

Datenblatt mvBlueGEMINI

 [mvBlueGEMINI technical details 2019-12](#) | 682.2 kB

Datenblatt mvBlueGEMINI

 [Datenblatt Anybus Communicator PLC-AB7000-C-HMS \(Deutsch\)](#) | 1,090.6 kB

Datenblatt Anybus Communicator PLC-AB7000-C-HMS (Deutsch)

 [Datasheet Anybus Communicator PLC-AB7000-C-HMS \(English\)](#) | 1,384.7 kB

Datasheet Anybus Communicator PLC-AB7000-C-HMS (English)

Passibile di modifiche senza preavviso, datato 11/2018